

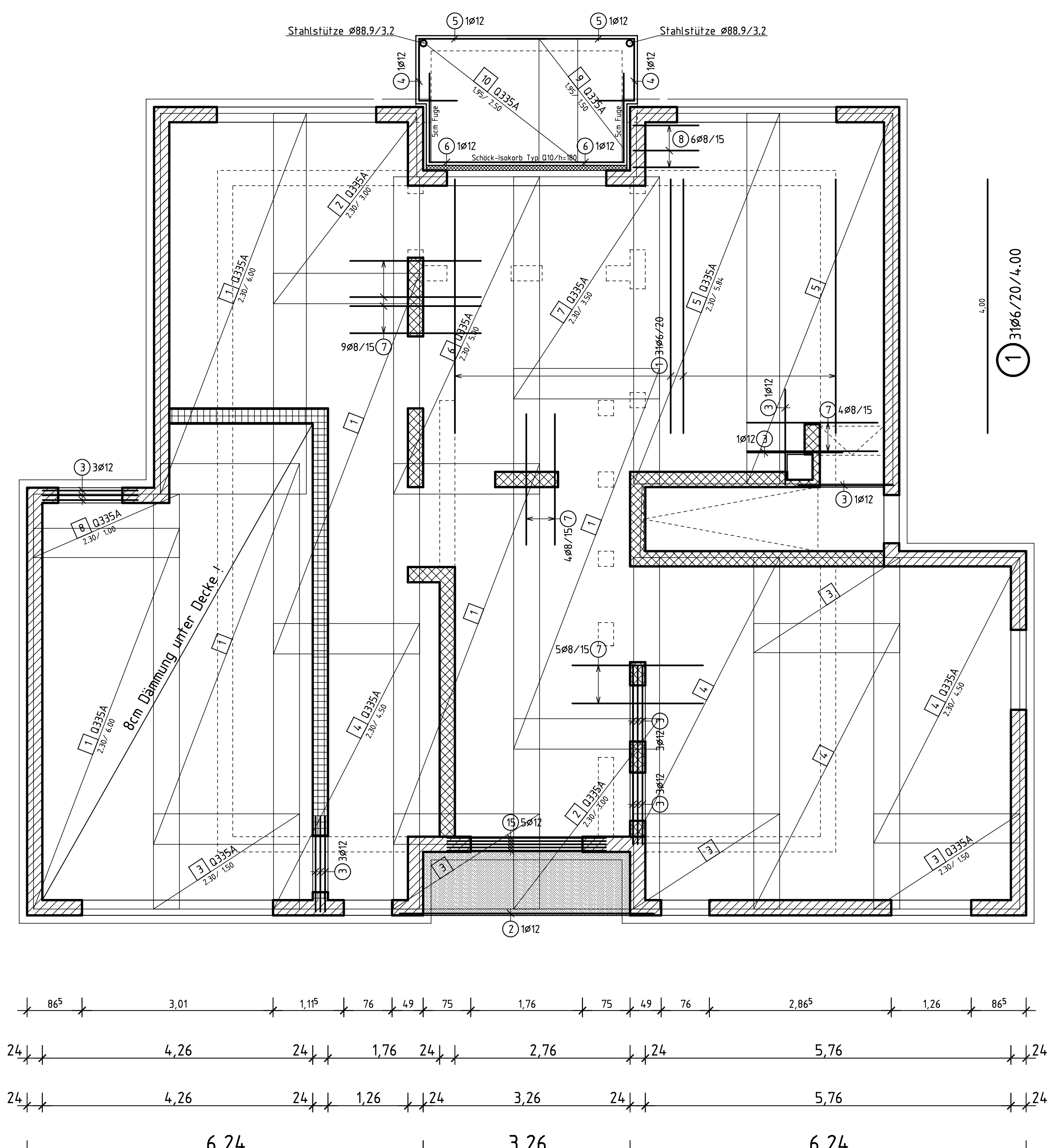
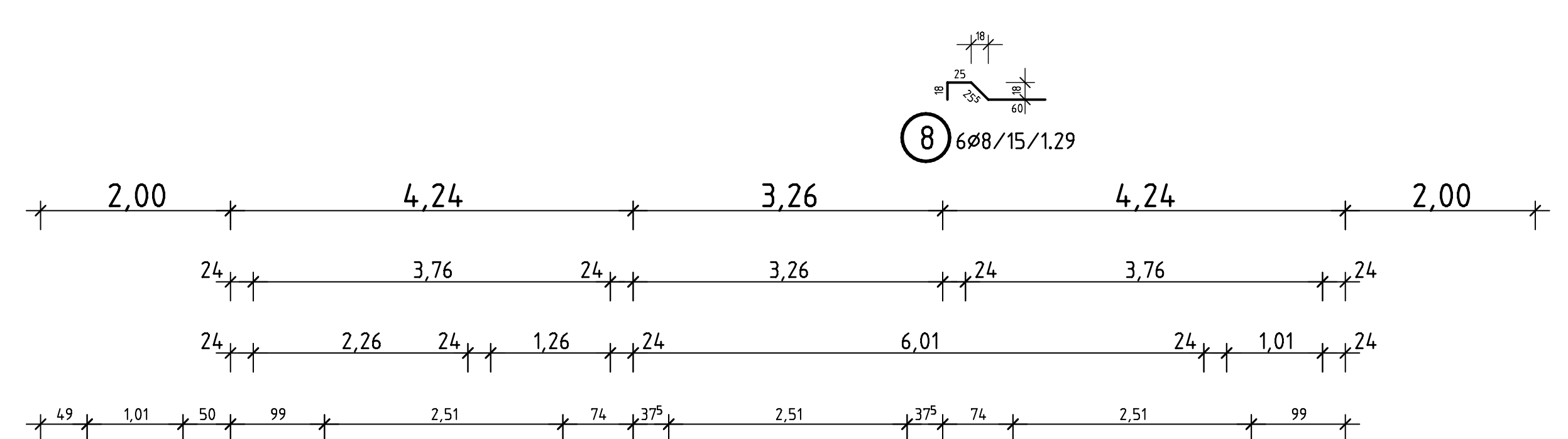
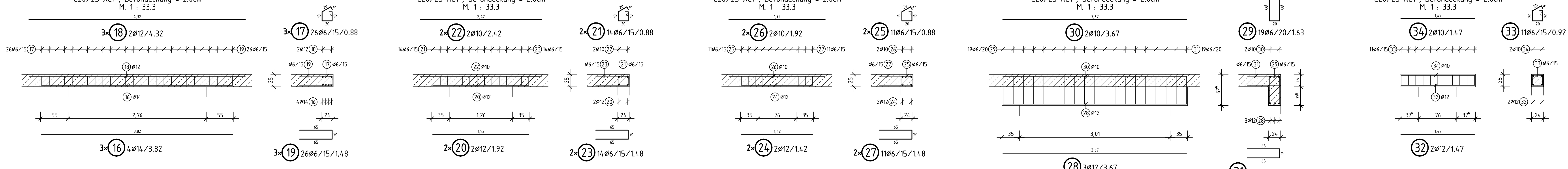
**Pos. E1**  
Stb.-Unterzug b/d=24/25cm  
C20/25 XC1, Befondeckung = 2.0cm  
M. 1 : 33.3

**Pos. E2**  
Stb.-Unterzug b/d=24/25cm  
C20/25 XC1, Befondeckung = 2.0cm  
M. 1 : 33.3

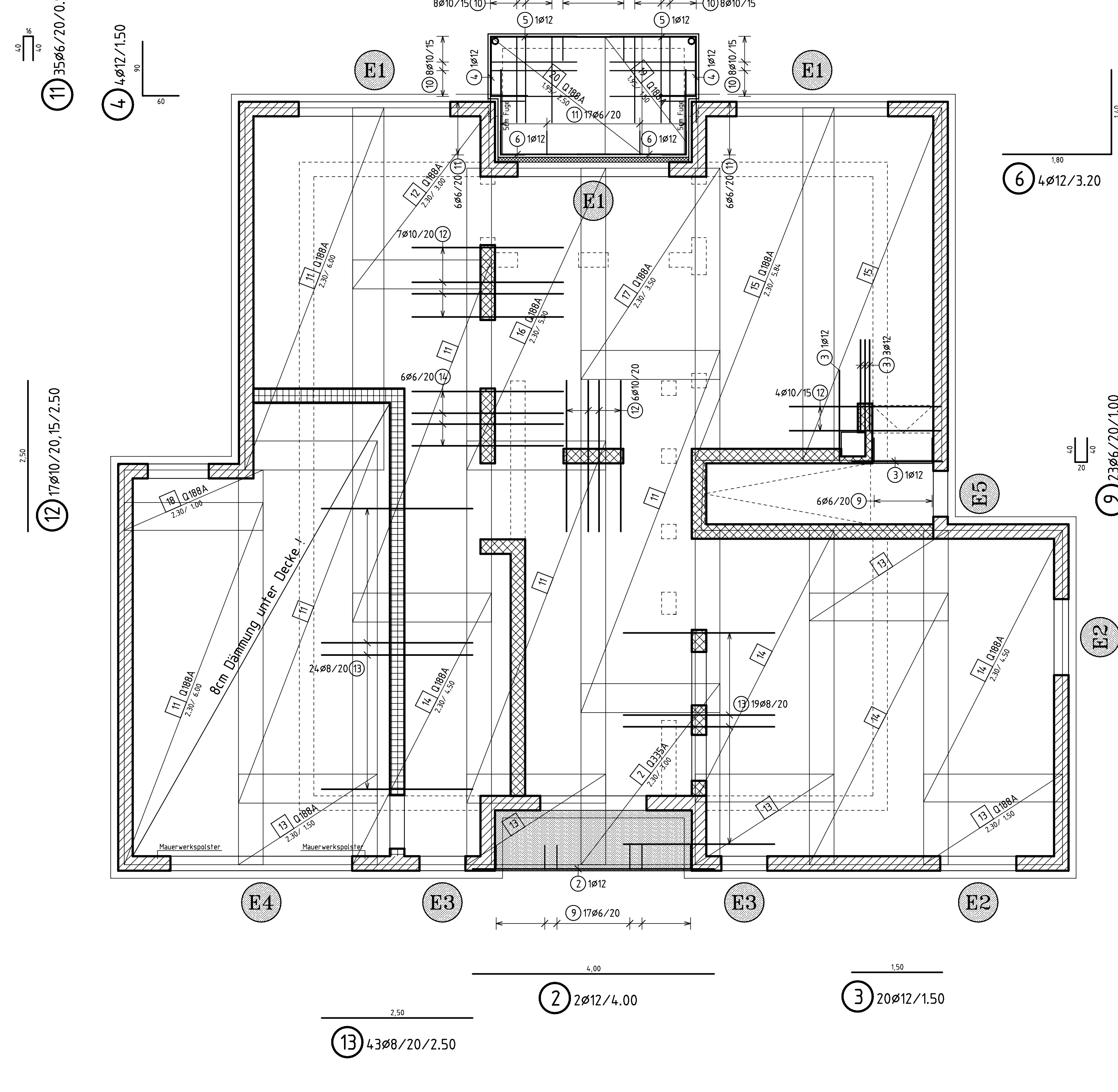
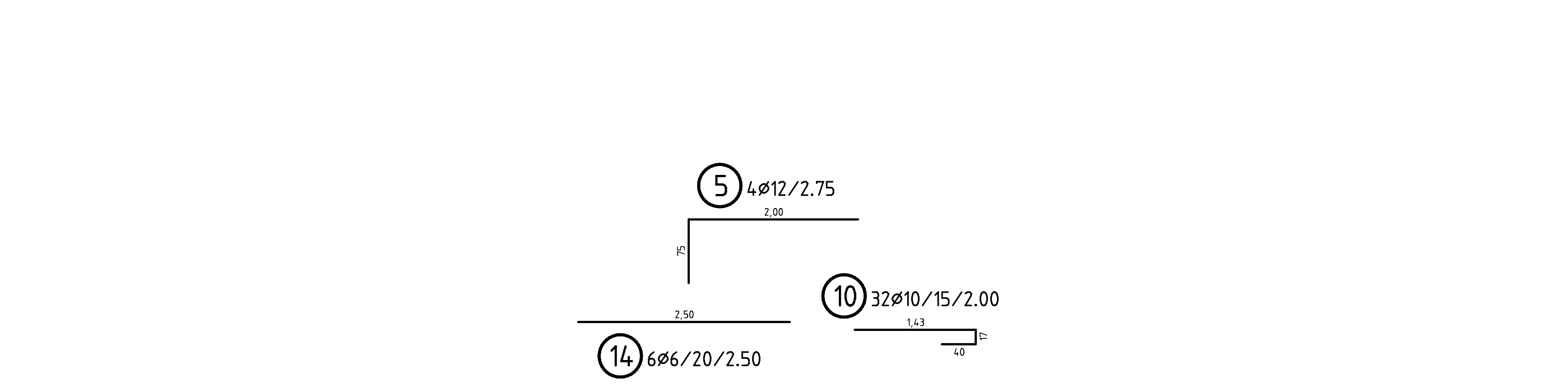
**Pos. E3**  
Stb.-Unterzug b/d=24/25cm  
C20/25 XC1, Befondeckung = 2.0cm  
M. 1 : 33.3

**Pos. E4**  
Stb.-Unterzug b/d=24/62.5cm  
C20/25 XC1, Befondeckung = 2.0cm  
M. 1 : 33.3

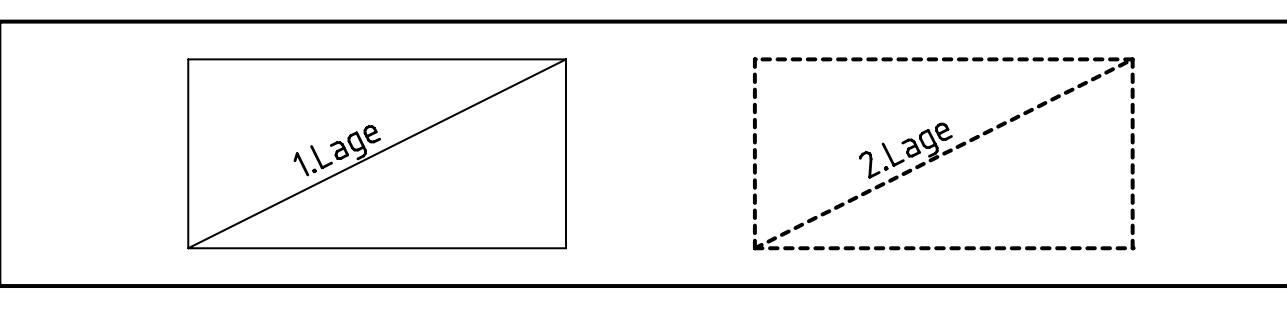
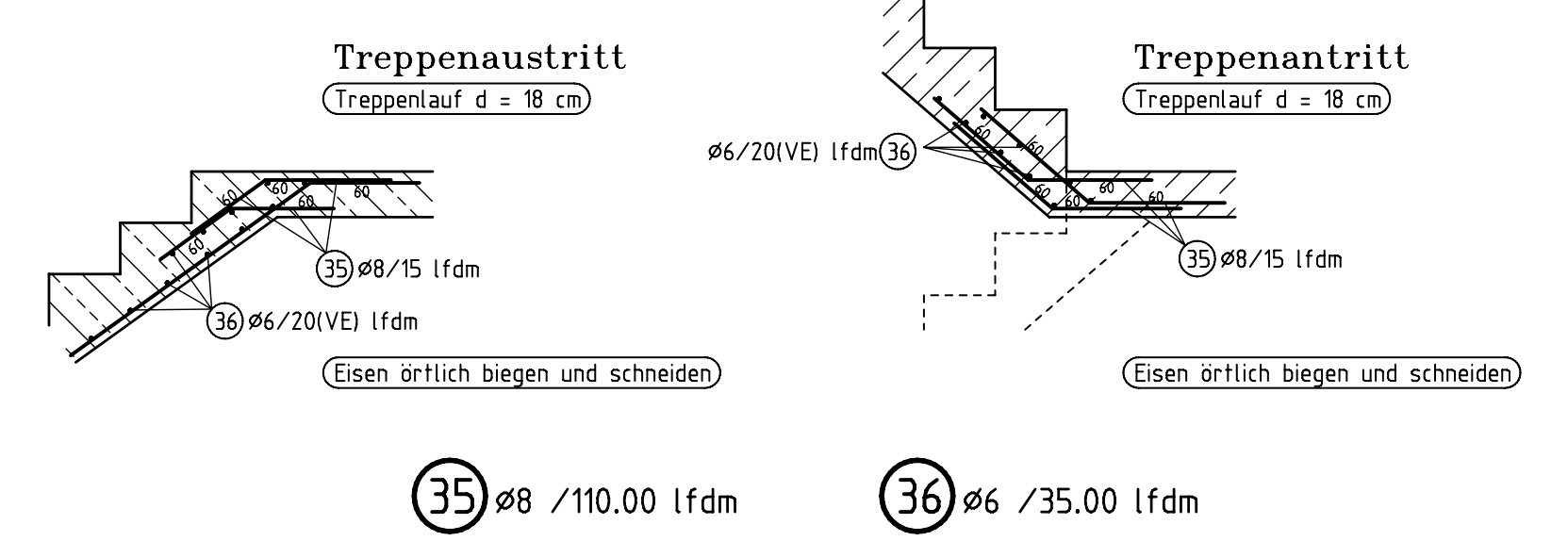
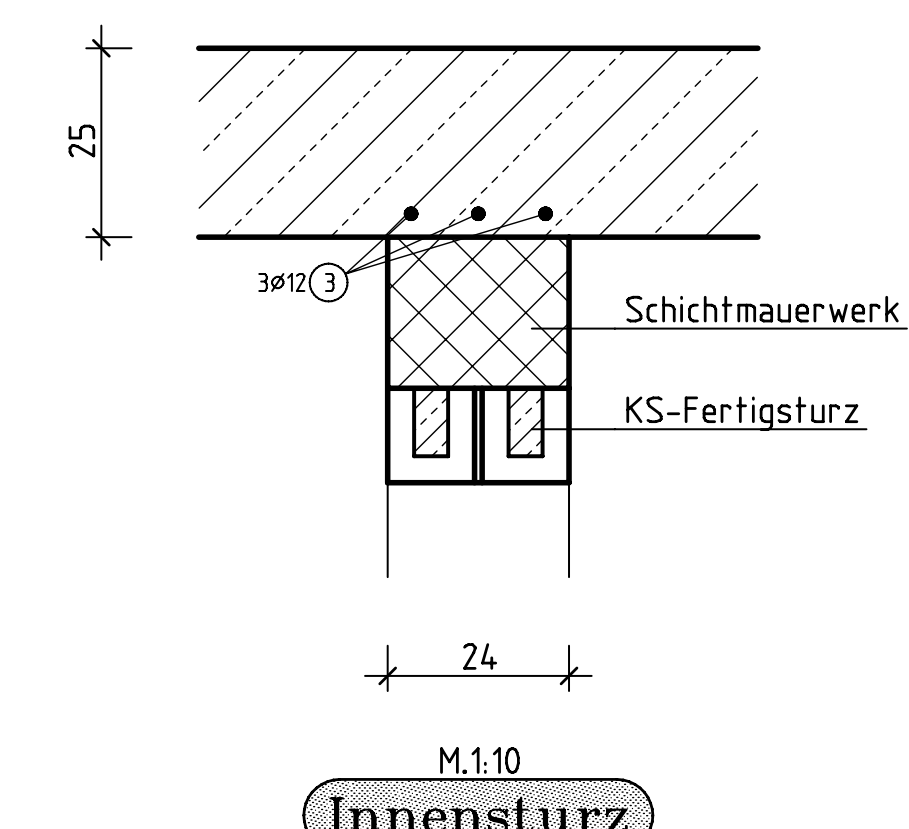
**Pos. E5**  
Stb.-Unterzug b/d=24/25cm  
C20/25 XC1, Befondeckung = 2.0cm  
M. 1 : 33.3



**untere Lage**



**obere Lage**

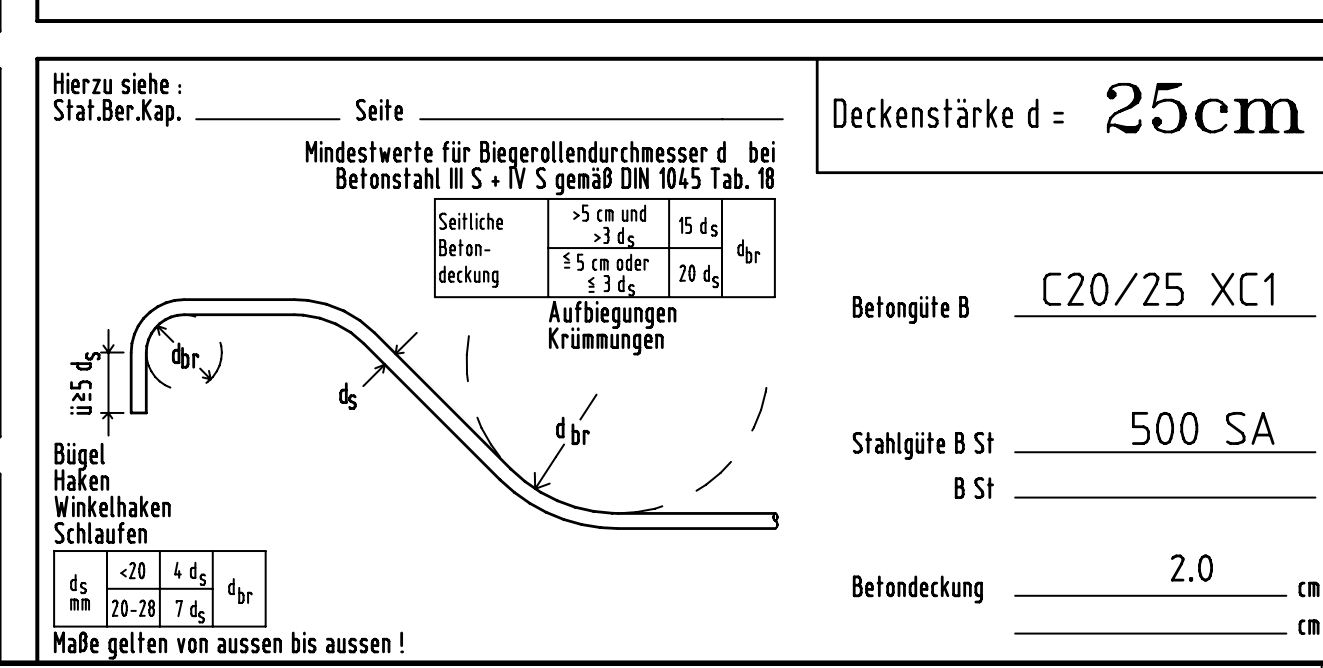


Bei tragenden und nicht tragenden Wänden die auf der Decke stehen, sollte die Decke mindestens 2 Wochen ausgeschalt sein. Es sollten kleinformige Steine verwendet werden die vermörtelt sind, nicht verklebt!

Alle Detailanschlüsse sind nach dem Beiblatt der DIN 4108 auszuführen!

Grundriss nur in Verbindung mit dem Architektenplan gültig

- Dämmstein 2/LM21
- Dämmstein 4/LM21
- HBL 4-0.8/IIa
- KSV 12-1.8/IIa
- C20/25 XC1



Gilt nur als Bewehrungsplan!

"C"			
"B"			
"A"			
Änderung	Datum	Name	Bemerkung
<p><b>ingenieurbüro</b> dipl.-ing. k.j. schmidt -Beratender Ingenieur-</p>			
<p>Bauherr: Danuta Schmitz Bauvorhaben: Neubau eines Wohnhauses in 53894 Mechnernich-Kommern,Marathonstr. Bauteil: Bewehrung Decke Erdgeschoß</p>			
Maßstab	Datum	Name	Auftrag Nr.
1:50	gezeichnet geprüft genehmigt	27.07.2009 Herr	2009-031
			Blatt Nr. B02 Ersatz für Ersetzt durch