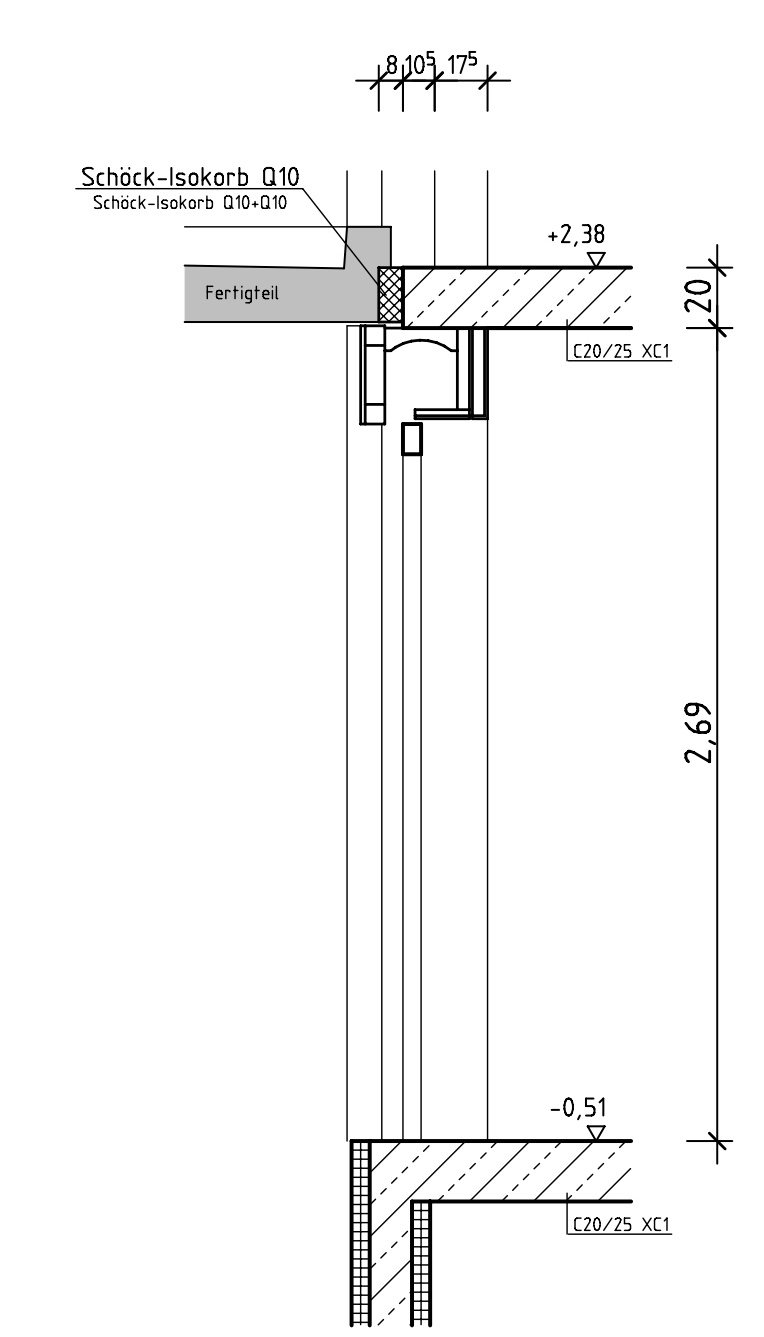


M.1.25 Schnitt A - A

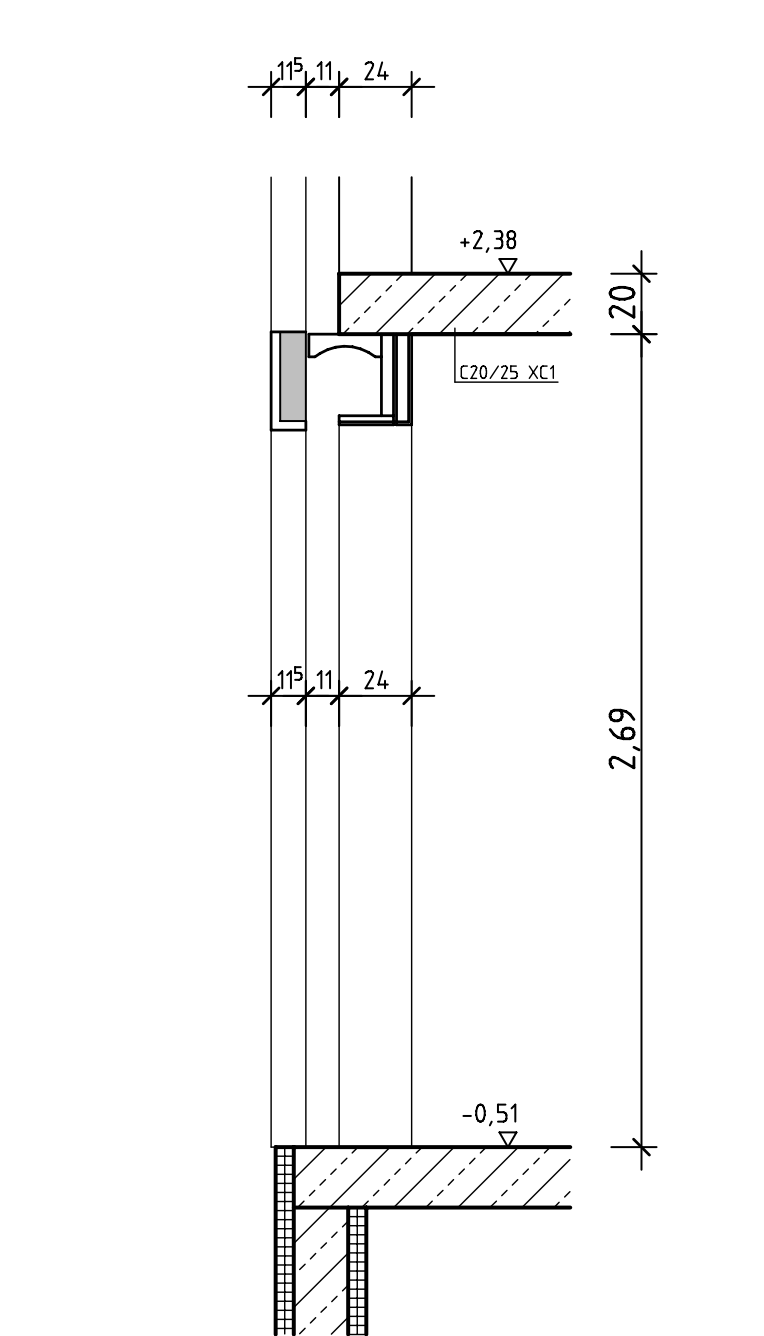
M.1.25 Schnitt B - B

M.1.25 Schnitt C - C

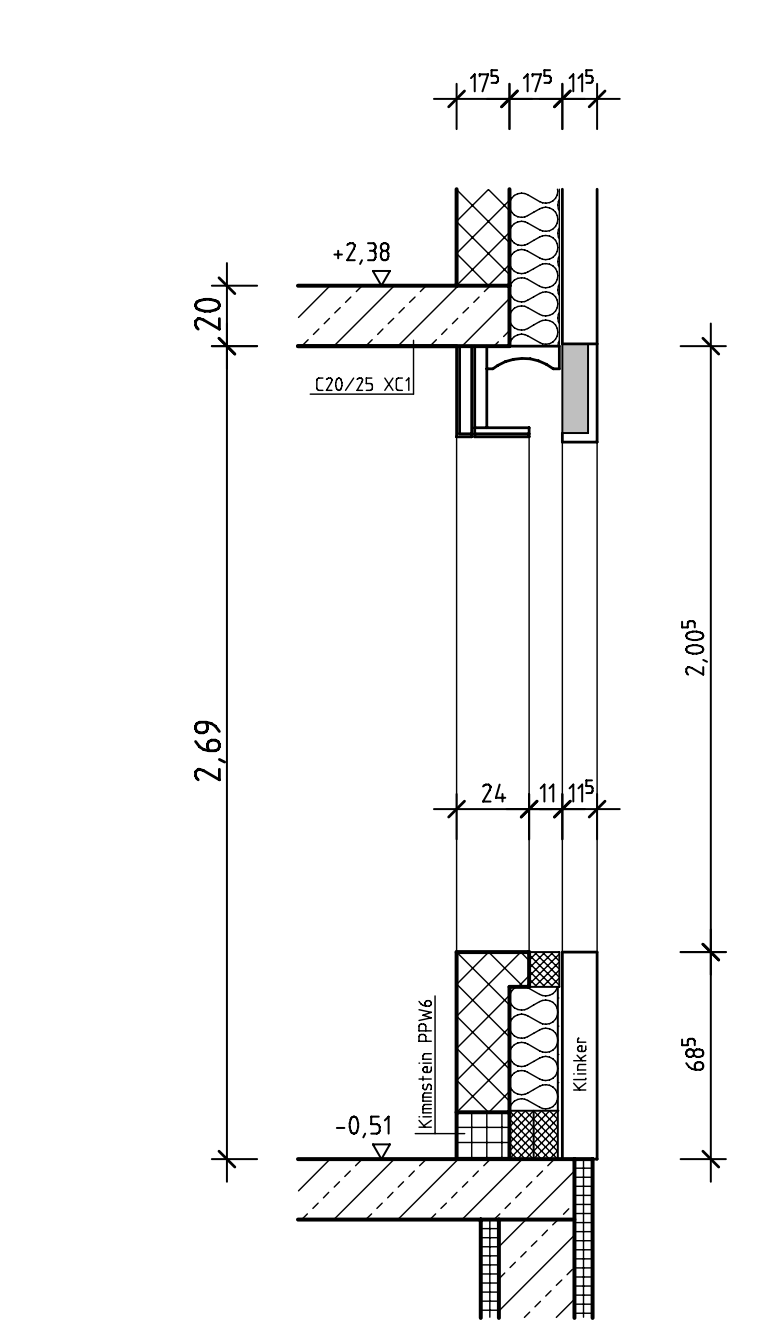
M.1.25 Schnitt D - D



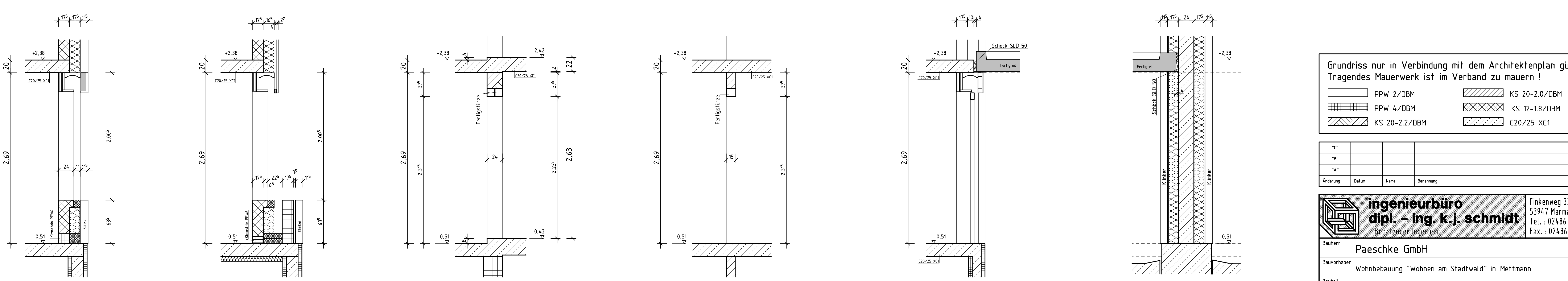
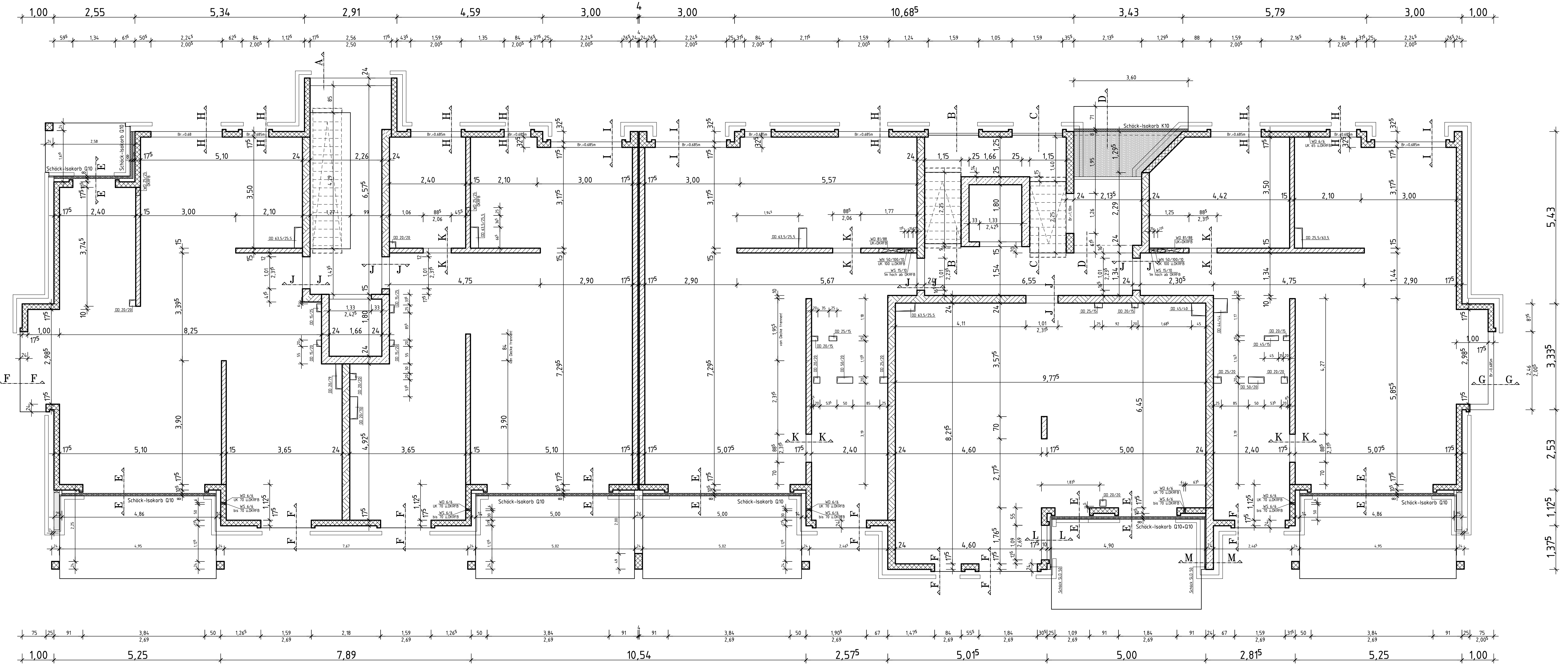
M.1.25 Schnitt E - B



M.1.25 Schnitt F - F



M.1.25 Schnitt G - G



M.1.25 Schnitt H - H

M.1.25 Schnitt I - I

M.1.25 Schnitt J - J

M.1.25 Schnitt K - K

M.1.25 Schnitt L - L

M.1.25 Schnitt M - M

Grundriss nur in Verbindung mit dem Architektenplan gültig  
Tragendes Mauerwerk ist im Verband zu mauern!

- PPW 2/DBM
- PPW 4/DBM
- KS 20-2.2/DBM
- KS 20-2.0/DBM
- KS 12-1.8/DBM
- C20/25 XC1

Änderung	Datum	Name	Bemerkung

**ingenieurbüro**  
dipl.-ing. k.j. schmidt  
- Beratender Ingenieur -

Finkenweg 33  
53947 Marmagen  
Tel.: 02486 / 911171  
Fax.: 02486 / 911172

Bauplan				
Wohnbebauung "Wohnen am Stadtwald" in Mettmann				
Baufeld				
Schalplan Erdgeschoss (Haus 2)				
Maßstab	gezeichnet	Datum	Name	Auftrag Nr.
1:50	geprüft	13.12.2012	Herr	2012-048
Blatt Nr.				Blatt Nr.
S03-H2				S03-H2
Erstellt für				Erstellt durch
Erstellt durch				Erstellt durch